

OSSATURES
MÉTALLIQUES
EN ACIER LÉGER



Construire avec l'ossature en acier léger.

“

Opter pour une ossature métallique beSteel, c'est construire **durablement** et **rapidement**, une solution légère et résistante.



Chez beSteel, vous trouverez **une alternative durable aux méthodes de construction traditionnelles**. Nous sommes spécialisés dans le calcul et la production de profils en acier formé à froid, adaptés à tous types de projets de construction.

Nos structures en ossature en acier léger sont des **solutions de haute qualité pour la construction neuve et la rénovation** : maisons, appartements, surélévations, etc. Grâce à la digitalisation et à l'industrialisation, beSteel accélère, simplifie et optimise l'ensemble du processus de construction.

Nos clients sont principalement des entreprises de construction, des entrepreneurs et des promoteurs immobiliers. Nous les accompagnons tout au long de leurs projets, de l'étude de stabilité à la fabrication, en passant par la conception du cadre porteur et la numérisation des plans.

beSteel, entreprise belge, fait partie du groupe The BuildUp Company et est active en Europe, dans les Caraïbes et les territoires d'outre-mer français.

beSteel en quelques mots.



+660
PROJETS



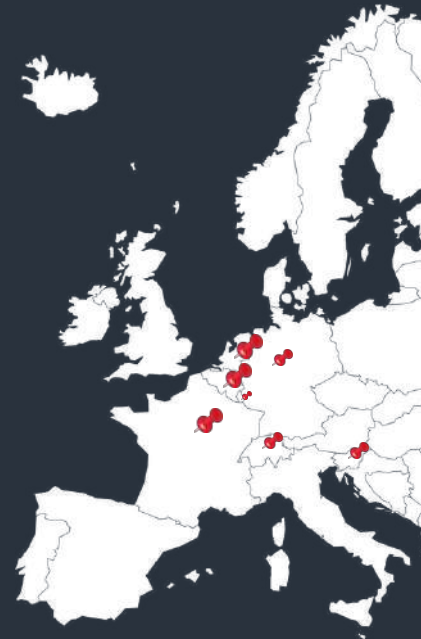
100%
MADE IN BELGIUM



+11
PAYS

 47%	 15%	 13%
 20%	 5%	

AUTRES: MARTINIQUE, GUADELOUPE, SLOVENIE, SAINT-MARTIN, ALLEMAGNE, LUXEMBOURG



Entreprise spécialisée dans la construction durable en ossature métallique, offrant une production hors site précise, rapide et légère.



Efficacité coût & temps: Réduction des ressources grâce à une fabrication optimisée en usine.



Excellence durable : Des constructions de haute qualité avec un impact environnemental minimal.



10 ans d'expertise : Un savoir-faire éprouvé et un accompagnement fiable dès le début de votre projet.



Réseau de partenaires fiables.

Avantages



RAPIDITÉ

Economisez jusqu'à 40% de temps sur chantier en comparaison avec les constructions traditionnelles.



SOLIDITÉ

Malgré son faible poids, l'ossature ne perd pas de sa résistance. Au contraire : l'acier est le matériau offrant le ratio résistance/poids hors norme.



LÉGÈRETÉ

L'acier léger pèse 30% de moins qu'une construction bois. Idéal pour les surélévations ou construction sur sols meuble !



UN CHANTIER PROPRE

Grâce au processus de production hors site, nous n'avons rien à couper sur le chantier. Nous réduisons donc les déchets à zéro.



LIBERTÉ ARCHITECTURALE

La liberté de l'architecte est totalement conservée. Nous adaptons complètement notre structure en acier à sa conception. Ouvrages modernes ou plus classiques, tout est envisageable.



DURABLE

beSteel intègre la philosophie du Cradle to Cradle à son processus de production. Les matériaux peuvent être entièrement recyclés et réutilisés. Nous adoptons également des solutions hybrides biosourcées.



100% CONFORME

Les ossatures métalliques en acier léger répondent entièrement aux règles et exigences pour la résistance au feu, l'isolation thermique et acoustique. En préfabriquant, nous garantissons un résultat final sans faille.

Réalisations.

Résidentiel, commercial, collectif, modulaire, ... L'ossature en acier léger structurale n'a pas de limite ! Profitez d'une liberté architecturale optimale.



Dans le cas de l'ossature métallique en acier léger, la structure du bâtiment est constituée de profils en **acier laminés à froid assemblés dans différentes panneaux formant des modules 2D.**

Cette méthode révolutionnaire présente de multiples avantages pour les entrepreneurs et les architectes ! Cela améliore le confort de vie des habitants.

Leader sur le marché depuis 2015, beSteel se différencie de part son expertise et son savoir faire à la pointe de la technologie et en ligne avec les dernières réglementations. Les procédures et méthodes de production de beSteel sont dès lors certifiées selon les normes Européennes (CE).



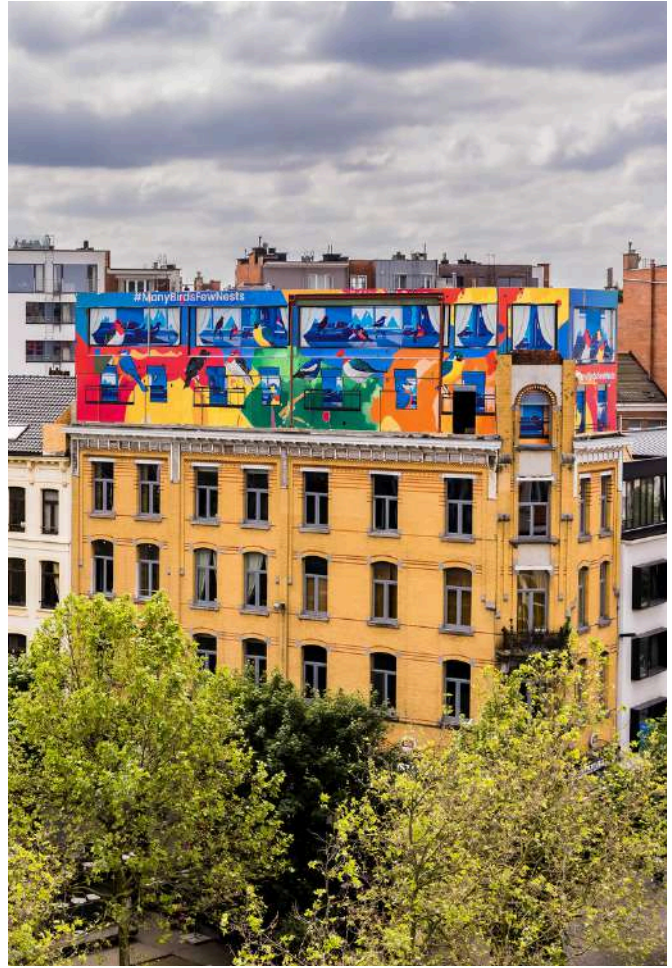
MAISONS INDIVIDUELLES

La construction en acier est la base idéale pour une maison respectant les exigences croissantes d'énergie et de confort.



IMMEUBLES

Les structures beSteel sont idéales pour la construction de bâtiments multi-étages à usage résidentiel, commercial ou industriel.



SURÉLÉVATIONS

La construction en acier est très légère et très utile pour les élévations des bâtiments et également pour la construction sur sols meubles et à faible capacité portante.

BUREAU D'ÉTUDE ET EXPERTISE DIGITALE

Nos chefs de projet supervisent chaque projet de A à Z et assurent une communication fluide via des portails digitaux. Avec notre équipe interne d'architectes, d'ingénieurs et de designers, ils garantissent des structures en acier sur mesure et des calculs de stabilité conformes aux Eurocodes. Ainsi, nous assurons à la fois qualité et respect des délais.

03 NOS PRODUITS

Nos Produits selon vos besoins.



FLATPACKED

Profils en acier non assemblés, réduisant le volume de transport et facilitant la manutention.

Grâce à des instructions détaillées, des vis emballées, des embouts et des plans de panneaux, l'assemblage sur site est simple, efficace et adaptable à toutes les conditions de projet.

- Transport facilité
-



FABRICATED

Pré-assemblé pour une efficacité maximale

Profils en acier livrés pré-assemblés, réduisant le temps et l'effort sur site. Grâce à un assemblage précis en usine, cette solution garantit des résultats de haute qualité, diminue les besoins en main-d'œuvre et accélère les délais de chantier.

- Précision accrue sur chantier
-



FASTWALL

Installation rapide et facile des murs

Système de murs préfabriqués conçu pour une pose rapide et fluide sur site. Livré prêt à installer, il réduit le temps de construction tout en garantissant une qualité et une durabilité exceptionnelles.

- Rapidité et efficacité

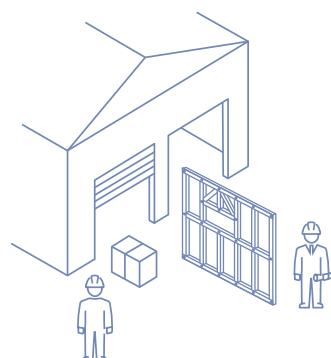
De la conception jusqu'au montage.



1

BUREAU D'ÉTUDE INTERNE

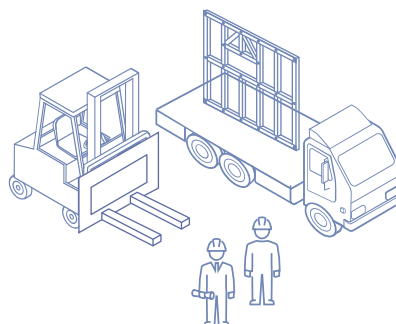
Nous réalisons de manière digitale la conception de votre projet en ossature métallique. Nous vous fournissons un modèle 3D, les calculs de stabilité et plans entièrement conformes aux Eurocodes.



2

PRODUCTION ET ASSEMBLAGE HORS SITE

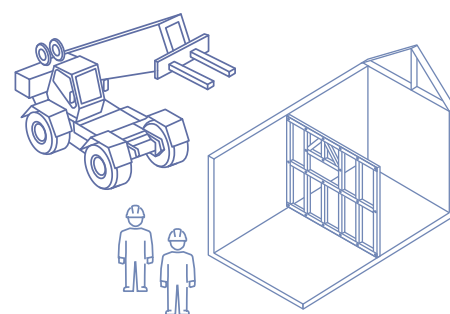
Production et assemblage précis dans notre atelier, dans des conditions contrôlées afin de garantir la précision et qualité de notre produit.



3

TRANSPORT

La livraison est organisée selon la séquence de construction afin de fluidifier le montage.



4

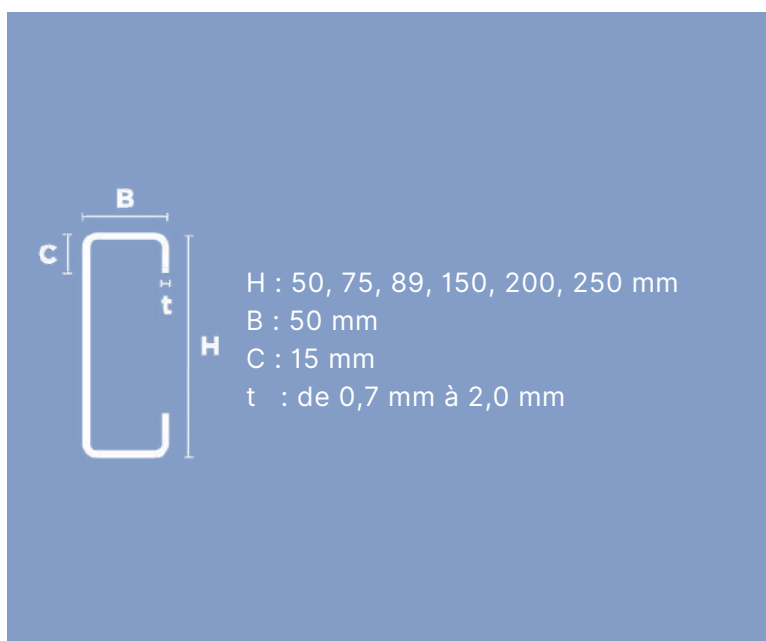
MONTAGE SUR CHANTIER PAR L'ENTREPRENEUR

Placement facile et rapide nécessitant peu de main-d'œuvre. Possibilité d'assistance technique par nos Conseillers Certifié beSteel.



Un matériau durable.

Les profils beSteel sont fabriqués à partir d'acier Magnelis® d'Arcelor Mittal. Un acier de haute qualité résistant à la corrosion. Composé de 3,5% d'aluminium et de 3% de magnésium.



SCREW HOLE

Pour un montage rapide, simple et précis.



SERVICE HOLE

Pour les applications électriques.



INDEX HOLE

Pour les connexions avec des boulons.



WEB NOTCH

Les profils s'emboîtent horizontalement.



LIP NOTCH

Pour une fixation facile des profils.



SWAGE ENDS

Pour la fixation précise des profils.



UTILITY SERVICE HOLE

Ouverture 120-140 mm pour sanitaire et ventilation.



PRINT ID LABEL

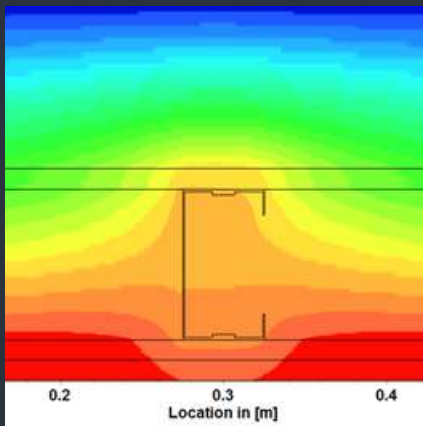
Gain de temps, montage clair.

06 SPECIFICATIONS TECHNIQUES

Répondre aux exigences

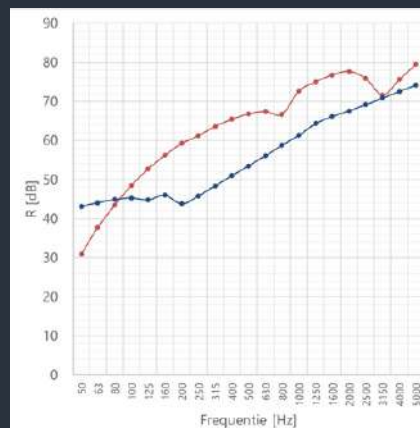
ISOLATION THERMIQUE

Un bâtiment en parfaite adéquation avec les exigences PEB. Vous économiserez l'épaisseur des murs et gagnerez en surface.



ISOLATION ACCOUSTIQUE

Bénéficiez d'un confort acoustique élevé. Test in situ à l'appui.

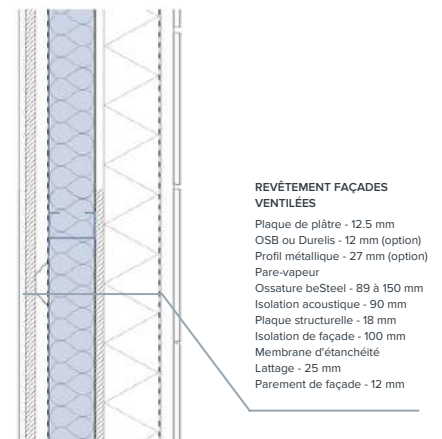
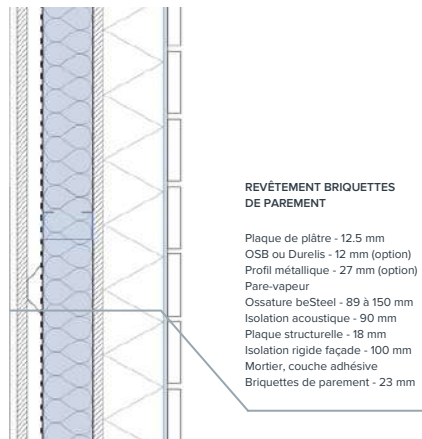
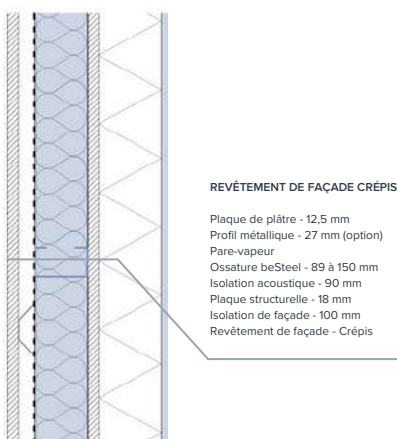


RÉSISTANCE AU FEU

En fonction du revêtement choisi les structures beSteel peuvent atteindre une résistance REI 120.



LES TYPES DE REVÊTEMENT ET D'ISOLATION PEUVENT ÊTRE ADAPTÉS POUR ATTEINDRE LES NORMES SOUHAITÉES



Méthode de construction circulaire.



Réduction de l'empreinte carbone de l'industrie de la construction.

Par rapport aux méthodes de construction traditionnelles :

RÉDUIT LES ÉMISSIONS DE CARBONE JUSQU'À 50 %.

RÉDUIT LA PRODUCTION DE DÉCHETS JUSQU'À 80 %.

RÉDUIT LE BESOIN DE TRANSPORT SUR LE SITE.



ACIER

42 % de contenu recyclé.

Les structures en acier **sont recyclables à 100 %**

Les structures en acier peuvent être démontées sans compromettre la qualité.



FABRICATION HORS SITE

Déchets minimaux.

Réduction des émissions dues au transport.

Construction 50 % plus rapide.

Objectif neutralité carbone.

CRADLE TO CRADLE

La construction en acier est l'une des rares méthodes de construction qui offrent une réponse claire à la nécessité de construire de manière circulaire.

Cela signifie que les structures en acier sont recyclables à 100% et offrent une solution démontable sans que la qualité ne soit altérée.



XCARB® - VERS UN ACIER NEUTRE EN CARBONE

beSteel est convaincu que l'acier a un rôle essentiel à jouer pour aider la société à se décarboner et qu'il sera en grande partie une solution au problème.

C'est pourquoi, nous proposons le programme XCarb® afin de réduire les émissions européennes de CO2 lié à la production d'acier et visons un acier neutre en carbone d'ici 2050.



UNE CONSTRUCTION TRADITIONNELLE OU EN ACIER LEGER ? UNE REPOSE EVIDENTE.

Ceci pourrait vous surprendre, mais il faut plus d'acier (armatures) pour construire en béton armé qu'en ossature métallique.

Le pliage des profilés à froid améliore les performances de l'acier et sa capacité portante. Cela résulte en une solution efficace en termes d'utilisation de matières premières et écologique grâce à sa facilité de démontage et de recyclage en fin de vie.

08 DES PARTENAIRES FIABLES

Notre réseau de partenaires.

Chez beSteel, nous nous entourons de partenaires de construction fiables, qualitatifs et expérimentés pour dynamiser ensemble la construction d'ossatures en acier.

Vous êtes entrepreneur, architecte ou consultant spécialisé dans la construction en acier léger ?

N'hésitez pas à nous contacter pour discuter de notre réseau et peut-être rejoindre celui-ci.



beSteel
CERTIFIED CONTRACTOR



beSteel
CERTIFIED ARCHITECT



beSteel
CERTIFIED ADVISOR

La construction hors site offre une excellente qualité.

“

La construction hors site peut **réduire de 60 % le besoin de main-d'œuvre** qualifiée sur le chantier.

QU'EST-CE QUE LA CONSTRUCTION HORS SITE ?

La construction hors site implique la **planification**, la **conception**, la **fabrication** et l'**assemblage d'éléments** de construction dans un environnement contrôlé avant qu'ils ne soient transportés sur le site de construction pour l'installation finale.

Cette méthode offre de nombreux avantages par rapport à la construction traditionnelle.

QUELS EN SONT LES AVANTAGES ?

- Amélioration de la qualité.
- Efficacité accrue.
- Rapidité d'installation accrue.
- Réduction de l'empreinte carbone.
- Résoudre le manque de main-d'œuvre qualifiée.



Simplifiez votre expérience de la construction.

BESTEEL EST UN FIER MEMBRE DU GROUPE BUILDUP.

BUILDUP, C'EST AUJOURD'HUI 3 MARQUES ET OFFRE :

Des solutions de construction préfabriquée sur mesure allant de la charpente métallique légère avec beSteel aux rénovations à haute efficacité énergétique avec **Retrofitt** et aux **bâtiments modulaires** avec **Kitt**, en mettant l'accent sur la liberté architecturale, l'industrialisation, la numérisation et le BIM.

LA MISSION DE BUILDUP :

Apporter un impact positif aux défis humanitaires mondiaux par le biais de l'environnement bâti.



UNE CONSTRUCTION ULTRARAPIDE

Production et assemblage hors site, évitant les retards sur chantier grâce à des conditions contrôlées, permettant un montage rapide et précis sur site.

UNE SOLUTION DURABLE ET LÉGÈRE

Plus légers de 30% qu'une construction bois. Un module hybride constitué d'acier léger afin de diminuer l'impact carbone dans le secteur de la construction.

UNE EXPERTISE 360° ET SUIVI DIGITAL

Une production de structures en acier léger et un suivi complet. De sorte à ce que votre projet remplisse les exigences techniques et les règles de stabilité les plus strictes, le tout en interne.

CONTACTEZ NOUS

sales@be-steel.eu

www.be-steel.eu

Niewlandlaan 39 (B224)
3200 Aarschot
Belgium

**SCANNEZ LE CODE POUR EN
SAVOIR PLUS NOS PRODUITS ET
SOLUTIONS**

